

# 見積依頼書 〈祭裃天〉

FAX送信後、3日以内に連絡がない場合は、  
お手数をおかけしますが、当社までお問合せください。

【ご注文者様】

送信日：令和 年 月 日

団体名	フリガナ	お名前	フリガナ
ご住所	〒		
TEL	— —	FAX	— —
メールアドレス			見積書の送付方法 <input type="checkbox"/> メール <input type="checkbox"/> FAX

お願い

お見積りには寸法と数量の他に、**下記3点のいずれかの情報が必ず必要**です。

① デザイン（手書きでもOK） ② 現物見本 ③ 現物見本の写真

【ご依頼内容】 ※分かる範囲でご記入ください。

## ① サイズと枚数

サイズ	推奨身長	身丈	身巾	袖巾	袖付	袖口	袖巾	注文枚数
S	150cm~	75cm	63cm	29cm	26cm	24cm	6cm	枚
M	160cm~	80cm	65cm	32cm	27cm	26cm	6cm	枚
L	170cm~	85cm	67cm	33cm	29cm	28cm	6cm	枚
LL	180cm~	90cm	69cm	34cm	31cm	30cm	6cm	枚
ご指定のサイズ		cm	cm	cm	cm	cm	cm	枚

↑サイズの指定がある場合は、それぞれの長さ（cm）をご記入ください。

## ② 写真を送る

デザインの確認の為、現在使用されている裃天の写真やデータを

送信してください ➡ [web@e-plan81.com](mailto:web@e-plan81.com)

## ③ 見本を送る

※一番スムーズで正確なお見積りができます

送らない ・  送る（送料は当社がご負担いたします）

「送る」をお選びいただいた場合、ゆうパック（郵便局）をご利用の上、以下の住所へ発送してください ※発送前に必ずご連絡ください

お届け先

【住所】〒606-8333 京都市左京区岡崎法勝寺町81-2

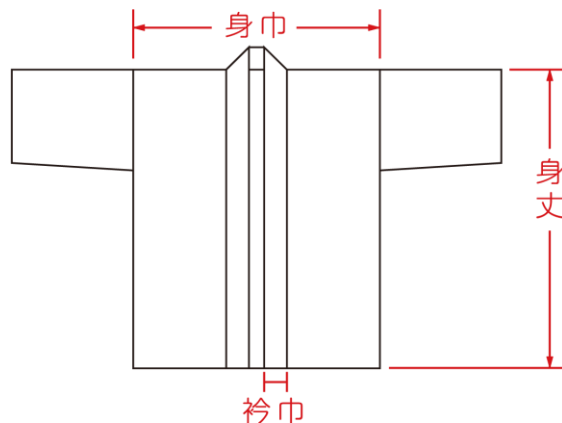
【宛名】イープランコーポレーション 宛 【TEL】075-222-0266

## ④ 通信欄

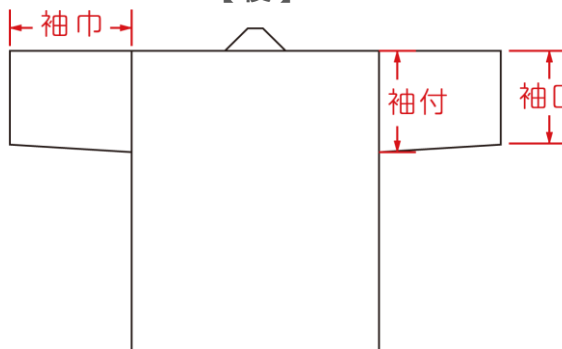
※生地、文字、紋、腰柄、配色等の希望がございましたら、こちらにご記入ください

〈イメージ図〉

【前】



【後】



京都神社寺院幕工房（運営会社：イープランコーポレーション）

TEL：075-222-0266 営業時間：9時～17時 定休日：土日祝

**FAX 0120-39-0266**